













5R4	80	城東	4-0	南多摩	61
D1	1 2	庵原③ 山中③	6-0	谷崎③ 窪田③	1 5
D2	3 4	吉原③ 野瀬③	6-1	内田③ 杉山③	2 4
S1	1	庵原③	6-4	谷崎③	1
S2	2	山中③	6-0	内田③	2
S3	3	吉原③	打ち切り	溝上③	3

5R7	121	山崎	3-1	秋留台	140
D1	1 3	楠③ 高森③	4-6	奥住① 大久保②	1 3
D2	2 4	江連③ 坂根③	6-4	有馬③ 暁③	2 4
S1	1	楠③	6-2	奥住①	1
S2	2	江連③	6-1	有馬③	2
S3	4	坂根③	打ち切り	大久保②	3

6R2	80	城東	3-0	八王子東	41
D1	1 2	庵原③ 山中③	6-4	渡井③ 長岡③	1 5
D2	3 4	吉原③ 野瀬③	6-3	谷③ 矢島③	2 4
S1	1	庵原③	6-2	渡井③	1
S2	2	山中③	打ち切り	谷③	2
S3	4	野瀬③	打ち切り	多賀③	3

準決勝	1	西	3-0	城東	80
D1	1 5	横田③ 奥田③	6-3	庵原③ 山中③	1 2
D2	2 8	河崎③ 斎藤③	7-6(3)	吉原③ 野瀬③	3 4
S1	1	横田③	6-0	庵原③	1
S2	2	河崎③	打ち切り	山中③	2
S3	4	橋本③	打ち切り	野瀬③	4

5R5	81	松が谷	3-1	つばさ総合	100
D1	1 4	宮尾③ 徳田③	3-6	末松③ 木原②	1 3
D2	2 5	柳③ 中西③	6-0	工藤① 大西①	2 5
S1	1	宮尾③	7-5	末松③	1
S2	2	柳③	6-1	工藤①	2
S3	3	保科③	打ち切り	木原②	3

5R8	160	豊多摩	3-0	町田総合	141
D1	1 2	細谷③ 梶原③	6-2	寺門② 森②	1 3
D2	3 4	油川③ 澁田③	6-2	加藤② 宮崎②	2 4
S1	1	細谷③	6-0	森②	3
S2	2	梶原③	打ち切り	宮崎②	4
S3	3	油川③	打ち切り	千葉②	5

6R3	120	富士森	3-2	松が谷	81
D1	1 2	大澤③ 関③	4-6	宮尾③ 徳田③	1 4
D2	3 7	谷崎② 水田②	6-1	柳③ 保科③	2 3
S1	1	大澤③	6-4	宮尾③	1
S2	2	関③	6-7(6)	柳③	2
S3	3	谷崎②	6-2	保科③	3

準決勝	160	豊多摩	3-0	富士森	120
D1	1 2	細谷③ 梶原③	6-0	大澤③ 関③	1 2
D2	3 4	油川③ 澁田③	6-3	谷崎② 水田②	3 7
S1	1	細谷③	6-2	大澤③	1
S2	2	梶原③	打ち切り	関③	2
S3	3	油川③	打ち切り	谷崎②	3

5R6	120	富士森	3-2	国立	101
D1	1 2	大澤③ 関③	6-3	大山③ 増中③	1 7
D2	3 7	谷崎② 水田②	6-7(5)	安楽② 野口②	2 3
S1	1	大澤③	6-4	大山③	1
S2	2	関③	2-6	安楽②	2
S3	3	谷崎②	7-5	野口②	3

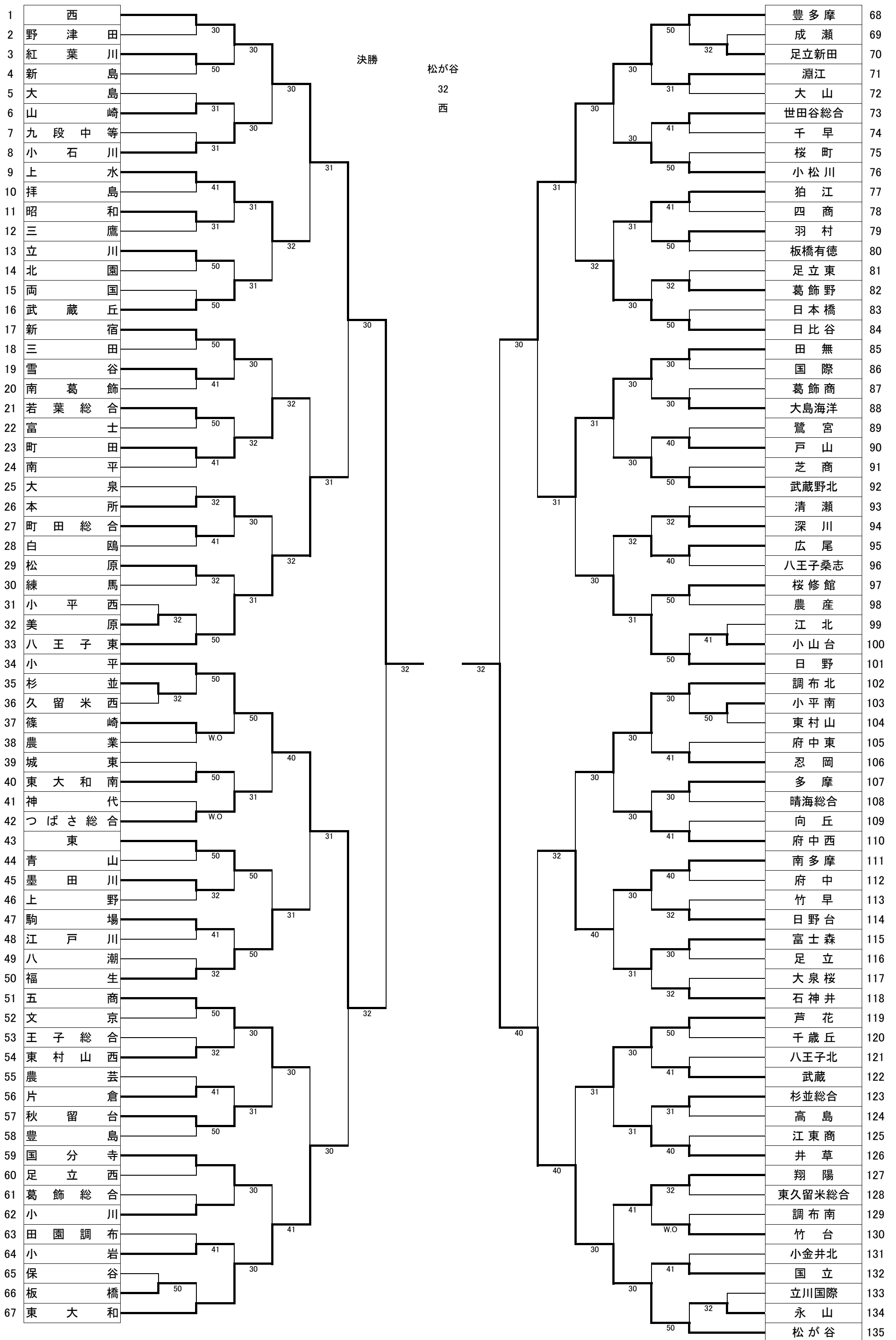
6回戦

6R1	1	西	3-1	調布北	21
D1	1 2	横田③ 河崎③	4-6	小池③ 玉川③	1 2
D2	3 6	牧野③ 安田③	6-4	藤野③ 水落③	4 5
S1	1	横田③	6-1	小池③	1
S2	2	河崎③	6-1	玉川③	2
S3	8	斎藤③	打ち切り	内藤③	3

6R4	160	豊多摩	3-2	山崎	121
D1	1 2	細谷③ 梶原③	6-3	楠③ 高森③	1 3
D2	3 4	油川③ 澁田③	6-7(2)	江連③ 坂根③	2 4
S1	1	細谷③	6-2	楠③	1
S2	2	梶原③	7-5	江連③	2
S3	3	油川③	6-7(4)	坂根③	4

決勝	160	豊多摩	3-2	西	1
D1	1 2	細谷③ 梶原③	8-6	横田③ 奥田③	1 5
D2	3 4	油川③ 澁田③	3-8	河崎③ 斎藤③	2 8
S1	1	細谷③	9-8(4)	横田③	1
S2	2	梶原③	9-8(4)	河崎③	2
S3	3	油川③	4-8	牧野③	3

平成25年度 第57回(男子)第51回(女子)  
都立対抗テニス選手権大会  
女子団体













4R15	119	芦花	3-1	井草	126
D1	1	高橋②	7-6(1)	三橋②	1
	2	川島②		松本②	2
D2	3	金原②	7-5	大嶽②	4
	4	富川②		齋藤①	6
S1	1	高橋②	6-4	三橋②	1
S2	2	川島②	2-6	松本②	2
S3	3	金原②	打ち切り	宮原②	3

5R2	33	八王子東	3-1	町田	23
D1	1	鈴木③	6-2	丸山③	1
	2	木下③		栗城②	2
D2	4	小坂②	5-7	川添③	3
	6	橋本①		渡邊②	4
S1	1	鈴木③	6-3	丸山③	1
S2	2	木下③	6-2	川添③	3
S3	3	鈴木②	打ち切り	渡邊②	4

5R5	68	豊多摩	3-0	日比谷	84
D1	1	亀之園②	6-0	村田②	1
	4	杉山②		新城②	5
D2	2	竹下③	6-0	前原②	2
	5	鳥海③		杉本②	4
S1	1	亀之園②	打ち切り	村田②	1
S2	2	竹下③	6-1	前原②	2
S3	3	柳田③	打ち切り	伊藤②	3

5R8	135	松が谷	4-0	芦花	119
D1	1	清野③	6-2	高橋②	1
	2	青柳③		川島②	2
D2	3	佐々木②	6-3	金原②	3
	4	中②		富川②	4
S1	1	清野③	6-1	高橋②	1
S2	4	中②	6-1	川島②	2
S3	5	宮坂②	打ち切り	金原②	3

6R3	68	豊多摩	3-0	田無	85
D1	1	亀之園②	6-0	久原③	1
	4	杉山②		古山③	3
D2	2	竹下③	6-4	木島②	2
	5	鳥海③		新藤③	4
S1	1	亀之園②	6-2	久原③	1
S2	2	竹下③	打ち切り	木島②	2
S3	3	柳田③		古山③	3

準決勝	135	松が谷	3-2	豊多摩	68
D1	1	清野③	2-6	亀之園②	1
	4	中②		杉山②	4
D2	2	青柳③	6-3	竹下③	2
	3	佐々木②		鳥海③	5
S1	1	清野③	3-6	亀之園②	1
S2	2	青柳③	6-4	竹下③	2
S3	3	佐々木②	6-3	柳田③	3

4R16	135	松が谷	3-0	翔陽	127
D1	1	清野③	6-0	倉本②	1
	2	青柳③		清水③	2
D2	3	佐々木②	6-0	市川②	3
	6	木村③		松居②	6
S1	4	中②	6-1	倉本②	1
S2	5	宮坂②	打ち切り	清水③	2
S3	7	井上③		市川②	3

5R3	34	小平	3-1	福生	50
D1	1	福田②	6-4	久保田③	1
	3	吉田③		工藤②	5
D2	2	野副①	6-0	刈屋②	2
	7	斉藤①		瀬戸③	4
S1	1	福田②	2-6	久保田③	1
S2	2	野副①	6-1	刈屋②	2
S3	3	吉田③	打ち切り	沖田③	3

5R6	85	田無	3-1	日野	101
D1	1	久原③	1-6	関③	1
	3	古山③		小林②	2
D2	2	木島②	6-4	松本③	3
	4	新藤③		原③	4
S1	1	久原③	6-0	関③	1
S2	2	木島②	6-4	小林②	2
S3	3	古山③	打ち切り	松本③	3

6R1	1	西	3-0	八王子東	33
D1	2	大西③	6-1	鈴木③	1
	6	多賀③		木下③	2
D2	3	清水③	6-1	小坂②	4
	4	古家③		橋本①	6
S1	2	大西③	打ち切り	鈴木③	1
S2	3	清水③		木下③	2
S3	4	古家③	6-1	鈴木②	3

6R4	135	松が谷	4-0	南多摩	111
D1	1	清野③	6-0	鈴木③	1
	4	中②		野島③	2
D2	2	青柳③	6-1	増崎①	3
	3	佐々木②		米山①	4
S1	2	青柳③	6-2	鈴木③	1
S2	3	佐々木②	6-1	増崎①	3
S3	5	宮坂②	打ち切り	米山①	4

決勝	135	松が谷	3-2	西	1
D1	1	清野③	6-8	橋本③	1
	4	中②		大西③	2
D2	2	青柳③	8-3	清水③	3
	3	佐々木②		古家③	4
S1	1	清野③	5-8	大西③	2
S2	2	青柳③	9-7	清水③	3
S3	3	佐々木②	8-3	古家③	4

5R1	1	西	3-1	上水	9
D1	2	大西③	3-6	鈴木③	1
	6	多賀③		藤島②	2
D2	3	清水③	6-0	笠原②	4
	4	古家③		石井②	5
S1	2	大西③	6-1	鈴木③	1
S2	3	清水③	6-0	藤島②	2
S3	4	古家③	打ち切り	武田②	3

5R4	67	東大和	3-1	五商	51
D1	1	鈴木②	6-4	椎野②	1
	3	小林②		藤原②	2
D2	2	太田③	6-1	大野③	3
	5	須山②		江橋③	4
S1	1	鈴木②	打ち切り	椎野②	1
S2	2	太田③	6-2	大野③	3
S3	3	小林②	打ち切り	江橋③	4

5R7	111	南多摩	3-2	調布北	102
D1	1	鈴木③	6-1	細谷③	1
	2	野島③		飯田②	4
D2	3	増崎①	1-6	山本②	2
	4	米山①		浅野③	3
S1	1	鈴木③	6-4	細谷③	1
S2	3	増崎①	3-6	山本②	2
S3	4	米山①	6-3	浅野③	3

6R2	34	小平	3-2	東大和	67
D1	1	福田②	5-7	鈴木②	1
	3	吉田③		小林②	3
D2	2	野副①	6-3	太田③	2
	7	斉藤①		三井③	4
S1	1	福田②	2-6	鈴木②	1
S2	2	野副①	6-4	太田③	2
S3	3	吉田③	6-3	小林②	3

準決勝	1	西	3-2	小平	34
D1	1	橋本③	6-1	福田②	1
	2	大西③		吉田③	3
D2	3	清水③	3-6	野副①	2
	4	古家③		斉藤①	7
S1	2	大西③	6-1	福田②	1
S2	3	清水③	2-6	野副①	2
S3	4	古家③	6-3	吉田③	3